

通用清洗解决方案

通用清洗机 81C/P



ECOCLEAN
technology that inspires

通用清洗解决方案

作为一种高效的清洁介质，非卤代烃溶剂可以在加工中或加工后安全和经济地去除油、油脂、乳化液和碎屑。由于可以交替使用各种不同的热或冷浸没清洗工艺，以及之后的蒸汽脱脂，通用清洗机81CP是满足现代制造工艺质量和功能要求的理想清洗系统。

如果使用极性和部分极性溶剂，通用清洗机81CP甚至可以提供更大的清洗柔性。通过选择适当的过滤系统和其他可选应用附件，81CP即可以清除大批量生产零件上的油或碎屑，也可以在精细清洗中清除规定尺寸的颗粒物。

设备特点

- 清洗和干燥工艺在同一个封闭工作腔内完成
- 2工位浸没和喷淋清洗
- 配合浸没射流清洗的循环过滤
- 注排液管路配置双过滤
- 可配置过滤袋和过滤芯以实现最佳清洗效果
- 内置真空蒸馏以优化溶剂处理
- 热能回收-实现低能耗
- 工作腔门自动锁紧
- 可连续排出废油
- 料框可自动压紧
- 多级安全防护系统
- 零件料框可以旋转和摇摆
- 西门子S7 PLC 控制系统
- 先进的互动式人机操作界面
- 优化的可维护性

工艺

- 浸没射流清洗
- 喷淋
- 超声波清洗（选配）
- 蒸汽脱脂
- 中间干燥
- 真空干燥

技术参数

设备外部尺寸

长度	5,000 mm
深度	1,800 mm
高度	2,470 mm
上料高度	850 mm

最大清洗尺寸

长度	670 mm
宽度	480 mm
高度	300 mm
清洗重量，含夹具	150 kg
产能取决于清洗工艺和处理时间	大约12批次/小时
电气连接	3 x 400 V/50 Hz

基础2储液罐设备

电机功率	18 kW
加热功率	26 kW

可用溶剂

不易燃的脂肪族和环烷烃

加注量	approx. 1,300l
-----	----------------



+ 微孔清洗效果佳

+ 除油效率高

+ 低能耗

+ 低运行成本

+ 方便维护

+ 本地服务支持

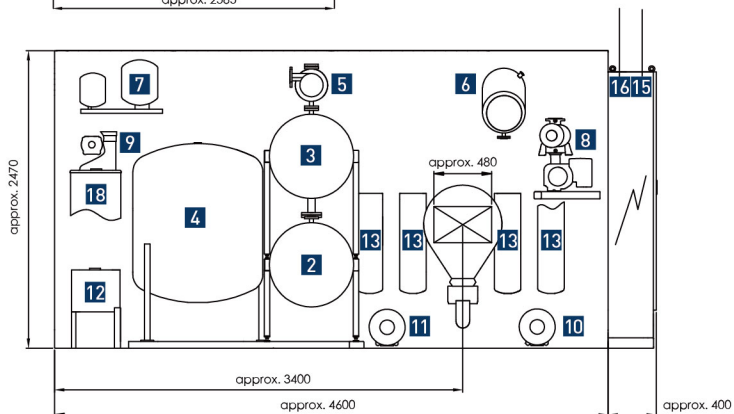
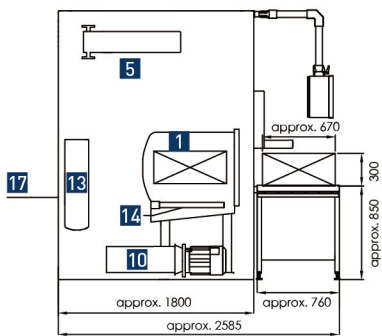
+ 可清洗各种金属

+ 无需更换清洗介质

+ 占地紧凑

+ 可用率高

+ 环保



1 工作腔

2 储液槽 I

3 储液槽 II

4 蒸馏罐

5 热交换单元

6 冷凝单元

7 制冷单元

8 工作腔真空泵单元

9 系统真空泵单元

10 注排液泵 I

11 注排液泵 II

12 水分离器

13 过滤器

14 超声波单元 (选配)

15 电控柜

16 气动柜

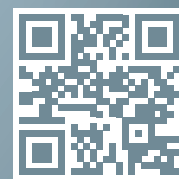
17 加注-排空

18 排油系统

ECOCLEAN

technology that inspires

我们的全球分布



SBS ECOCLEAN GROUP

www.ecoclean-group.net

ECOCLEAN UCM MHITRAA

© SBS Ecoclean Group • 03/2022 • CN • 内容可能随时会变更。本宣传册仅包含一般描述或者性能特点，但在实际案例中可能会有所不同。所需性能参数只有在销售合同里明确同时才是具有法律约束力的。